

Fregadero Tornado

fregaderos

Código: 1679 660



CARACTERÍSTICAS

CUBETA PROFUNDA

Fregaderos que alcanzan una profundidad importante, más de 20 cm, gracias a la tecnología de producción avanzada, que ofrecen gran capacidad y practicidad en todas las operaciones de lavado.

DESAGÜE 3,5" BASKET

Desagüe grande de 3,5" equipado con el práctico tapón cestillo que impide el flujo de las partes sólidas en la alcantarilla.

DESAGÜE CON MANDO A DISTANCIA

En dotación el desagüe automático con mando a distancia giratorio, un cómodo accesorio que evita mojarse las manos para vaciar los fregaderos del agua.

DOBLE ORIFICIO MONOMANDO

El amplio banco de la grifería ya está provisto de serie de 2 orificios para el grifo. En el segundo orificio es posible instalar el mando a distancia del desagüe automático o, en alternativa, un dispensador práctico para el jabón.

FREGADEROS DE ESPESOR

Acero 1 mm de espesor. Un espesor importante que garantiza máxima robustez para los fregaderos que no conocen las señales del envejecimiento.

POSIBILIDAD SEGUNDO / TERCER ORIFICIO

El fregadero se puede personalizar con la ejecución de orificios adicionales, especificados en fase de pedido, utilizables para monomandos de doble orificio, para desagües con mando a distancia o para la instalación de dispensadores para el jabón. Las posiciones se indican en los diseños con orificios por una línea discontinua.

DETALLES

Acabado Foster cepillado

Borde Instalación Estándar (Borde 8 mm)

Material Acero inoxidable AISI 304

Texture Foster cepillado

Base 80 cm

Dimensiones 790 x 500 mm

Dotaciones estándar Soportes de fijación, junta, desagüe, rebosadero y sifón, Caja de embalaje

Orificios Monomando 2 orificios de serie - 3º orificio bajo petición

Hueco de encastre 770x480 R 135 mm

Escurreidor No

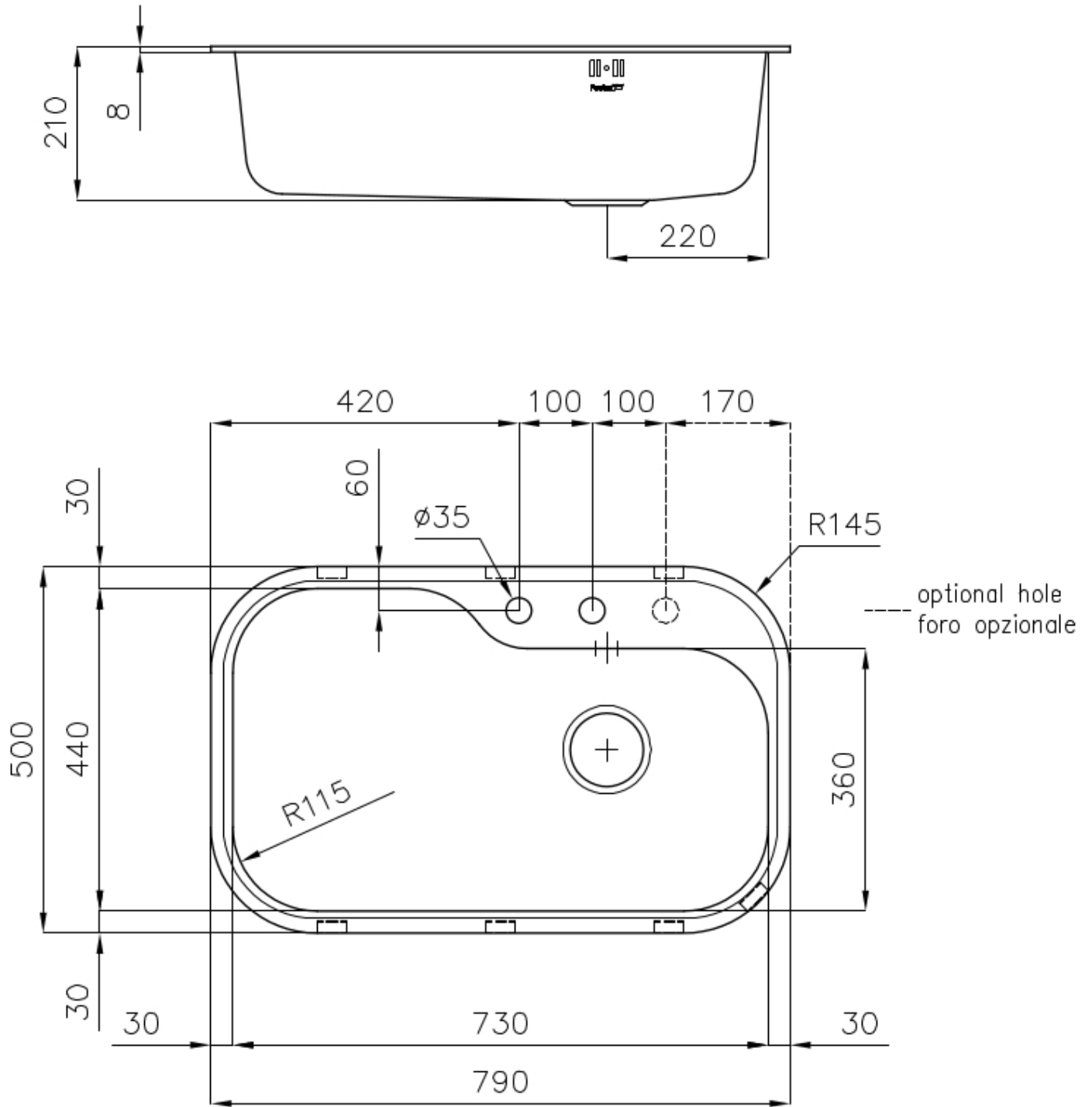
Anchura 79 cm

Medida de la cubeta 730 x 440 mm

Número de cubetas 1 cubeta

Desagüe Desagüe con mando automático PR

DIBUJOS TÉCNICOS



EL PAQUETE INCLUYE



Desagüe automático

8407100

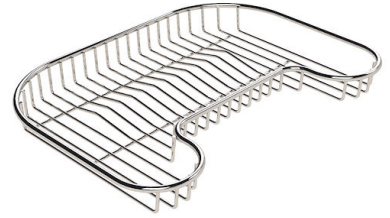
ACCESORIOS OPCIONALES



Cubeta blanca
8152 100



escurre pasta blanco
8151 100



Rejilla portaplatos inox
8100 111



Rejilla portaplatos inox sólo se puede utilizar en combinación con los accesorios 8644 003
8100 154

* sólo en combinación con el accesorio 8644 003



Tabla de corte de madera Iroko
8659 111



Tabla de corte de madera Iroko
8659 112



Tabla de corte Twin de madera Iroko
8644 003

MARIDAJE RECOMENDADO



Monomando KS Plus
8522 000



Monomando Magnum
8484 000